

## 第73回国民体育大会中国ブロック大会

# バレーボール競技

期 日 平成30年8月11日(土)～12日(日)  
 会 場 維新百年記念公園スポーツ文化センター(成年男女、少年男女)  
 主 管 山口県実行委員会 山口県バレーボール協会

### 競技会役員

名 譽 会 長	重野 陽一					
会 長	齋藤 宗房					
副 会 長	大森 栄二	八幡 勝	中島 博			
顧 問	大井 治實	金川 一清	櫛田 宏治	宮内俊次郎		
	森脇 経行	貴船 明美	山崎 治人	倉増 誠彦		
	中川 忠俊					
参 与	中国バレーボール連盟理事・監事					
競 技 会 委 員 長	大下 浩司					
競 技 会 副 委 員 長	青砥 二郎	松田 智之	楨本 享	下村 英士		
競 技 会 委 員	沖 和男	佐幸 法昭	吉川 幸治	吉松 孝		
	坂本 俊彦	三宅 典子	住田 英昭	渡邊 善行		
	泉 裕樹					

### 競技役員

総 務 委 員 長	大下 浩司					
総 務 副 委 員 長	佐賀 正櫻	富永 和行				
総 務 委 員	行實 美和	福永 佳余子	西島 舞			
競 技 委 員 長	古林 俊彦					
競 技 副 委 員 長	佐藤 哲朗					
競 技 委 員	吉賀淳一郎	山川 浩	重岡 靖夫	安田 和男		
	和田 将太	福田 成樹	藤原 翔	福田 章弘		
審 判 委 員 長	石井 洋壮					
審 判 副 委 員 長	渡邊 信義	八道 寿	有馬 浩一	大中 重信		
審 判 委 員	田邊 道大	上野城 将志	二岡 恵美子	佐藤 義之		
	鷺見 晃弘	上本 彩香	山本 浩之	井上 豊明		
	北島 一道	本間 明	坂本 哲也	大信 寿洋		
	藤田 浩司	近藤 操	大島 祐輔	徳光 大拓		
	弘中 秀治	田房 伸行	竹本 賢之	岩本 忠之		
	安達 祐一	西村 健	木村 寛	玉木 直美		
	大草 孝志	佐藤 脩示	緒方 健人	中原 史恵		

コートスタッフ  
 山口県立西京高等学校バレーボール部  
 山口県立山口高等学校バレーボール部  
 山口県立山口中央高等学校バレーボール部  
 山口県立山口農業高等学校バレーボール部  
 野田学園高等学校バレーボール部  
 山口県鴻城高等学校バレーボール部

## 代 表 者 会 議 及 び 開 会 式

少年男女 平成30年8月11日(土) 10:00～  
維新百年記念公園スポーツ文化センター 第1会議室

成年男女 平成30年8月11日(土) 13:00～  
維新百年記念公園スポーツ文化センター 第1会議室

### 式 次 第

1. 開式通告
2. カップ返還
3. 挨拶
4. 連絡 (競技委員長、審判委員長、総務委員長)
5. 閉式通告

#### ※閉会式について

少年男女 全リーグ戦終了後に1～3位までの表彰を行う。

成年男女 各コート毎に準決勝・決勝戦終了時にそれぞれ1位～3位までの表彰を行い、閉会式は行わない。

# 競 技 日 程

## 1 成年男女

期 日	時 間	維新百年記念公園スポーツ文化センター	
		Aコート	Bコート
		レクチャールーム	メインアリーナ
		成年男子	成年女子
8月 11日 (土)	8:00	開館	開館
	8:00	コート整備	コート整備
	10:00	練習会場	練習会場
	13:00	代表者会議	代表者会議
	14:30	コート整備	コート整備
	15:00	岡山県V S 広島県	鳥取県V S 岡山県
8月 12日 (日)	8:00	開館	開館
	8:00	コート整備	コート整備
	8:30	練習会場	練習会場
	9:30	山口県V S 鳥取県	山口県V S 島根県
	11:00	A1勝者V S 島根県	B1勝者V S 広島県
	13:30	決勝戦	決勝戦

## 2 少年男女

期 日	時 間	維新百年記念公園スポーツ文化センター	
		Cコート	Dコート
		メインアリーナ	
		少年男子	少年女子
8月 11日 (土)	8:00	開館	開館
	8:00	コート整備	コート整備
	9:30	練習会場	練習会場
	10:00	代表者会議	代表者会議
	10:30	コート整備	コート整備
	11:00	C-1	D-1
	12:00	C-2	D-2
	13:00	C-3	D-3
	14:00	C-4	D-4
	15:00	C-5	D-5
8月 12日 (日)	8:00	開館	開館
	8:00	コート整備	コート整備
	8:30	練習会場	練習会場
	9:30	C-6	D-6
	10:30	C-7	D-7
	11:30	C-8	D-8
	12:30	C-9	D-9
	13:30	C-10	D-10

※試合球

成年男子 ミカサ

成年女子 モルテン

少年男子 ミカサ

少年女子 モルテン

※練習会場の使用については、各チームで話し合ってください。

※Bコート（成年女子）の練習会場使用については、C・Dコートを試合で使用していますので、試合の妨げにならないようご注意ください。

※試合終了後の練習時間はありませんのでご了承下さいますようお願いいたします。

## 競技に関する確認事項

1. 本競技会は、2018年度公益財団法人日本バレーボール協会6人制競技規則および第73回国民体育大会バレーボール競技実施要領により実施する。
  - ・ 成年は全試合5セットマッチのトーナメント方式とし、3位決定戦はおこなわない。
  - ・ 少年は全試合3セットマッチのリーグ戦とする。
  - ・ 少年のネットの高さは、成年と同規定とする。
  - ・ リベロプレーヤー・システムについては、少年、成年とも競技規則どおりとする。
  - ・ リベロプレーヤーのエントリーは試合ごとに行う。したがって、エントリー表も試合ごとに提出する。
2. 選手、監督の参加資格は、国体実施要項総則5に定めるもののほか、次による。
  - ・ 公益財団法人日本バレーボール協会登録規定により、登録された者で構成されたチームでなければならない。
  - ・ 監督・選手は2種別に参加することはできない。
  - ・ 参加するチームは、県協会が代表と認めた単独チームか選抜チームでなければならない。
  - ・ 監督は、公益財団法人日本体育協会公認スポーツ指導者制度に基づく、公認バレーボールコーチ、公認バレーボール上級コーチ、公認バレーボール指導員、公認バレーボール上級指導員の有資格者とする。
3. 参加申込後のエントリー変更は、国体実施要項総則5に定める参加資格および8(5)に定める参加申込後の選手の交代に反しないことを条件に、所定の手続きで代表者会議開始前までに届け出ること。
4. 競技日程及び組合せ表に表示してある設定時刻は試合開始(ホイッスル)予定時刻である。なお、前試合の終了が遅れ、プロトコール開始予定時刻になってもコート点検が完了していない場合は、前試合が終了し、コート点検が完了次第、開始時刻を設定し連絡する。
5. プロトコールは、少年は試合開始時刻の11分前、成年は15分前とする。
6. 試合球は次のとおりとする。

・ 成年男子:ミカサ製MVA300	・ 成年女子:モルテン制V5M5000
・ 少年男子:ミカサ製MVA300	・ 少年女子:モルテン制V5M5000
7. チーム名は県名とする。したがって、ユニフォームのチーム名も県名とし、高等学校名・企業名などのユニフォームの着用を認めない。
8. 監督はマーク(章)を必ず左胸部に付ける。
9. 練習会場は設けない。

## 審判に関する確認事項

1. 本競技会は、2018年度公益財団法人日本バレーボール協会6人制競技規則及び第73回国民体育大会バレーボール実施要領により実施する。
2. 監督、選手ともに競技規則に精通し、これを遵守すること。
3. 監督は規定のマークを必ず着用すること。
4. 公式練習前に監督、主将は記録席で記録用紙に記載された競技者名をチェックし、所定の欄にサインをし、リベロ・プレーヤーの番号を確認すること。
5. 公式練習の際には、エントリーされた競技者と監督のみが、アリーナに入ることができる。
6. 本競技会は、全試合ワンボールシステムで行う。
7. 試合中のコートワイピング(フロアモッピング)については、コート上の競技者において速やかに行うこと。但し、タイムアウト及びセット間はチームの交代競技者がモップを使用してもよい。
8. 本競技会では、テクニカル・タイム・アウトは適用しない。
9. 競技者の競技者番号は、1～12が望ましい。ただし、やむを得ない場合は1～99の番号を使用してもよい。
10. 試合前の整列は、エンドラインに整列する。

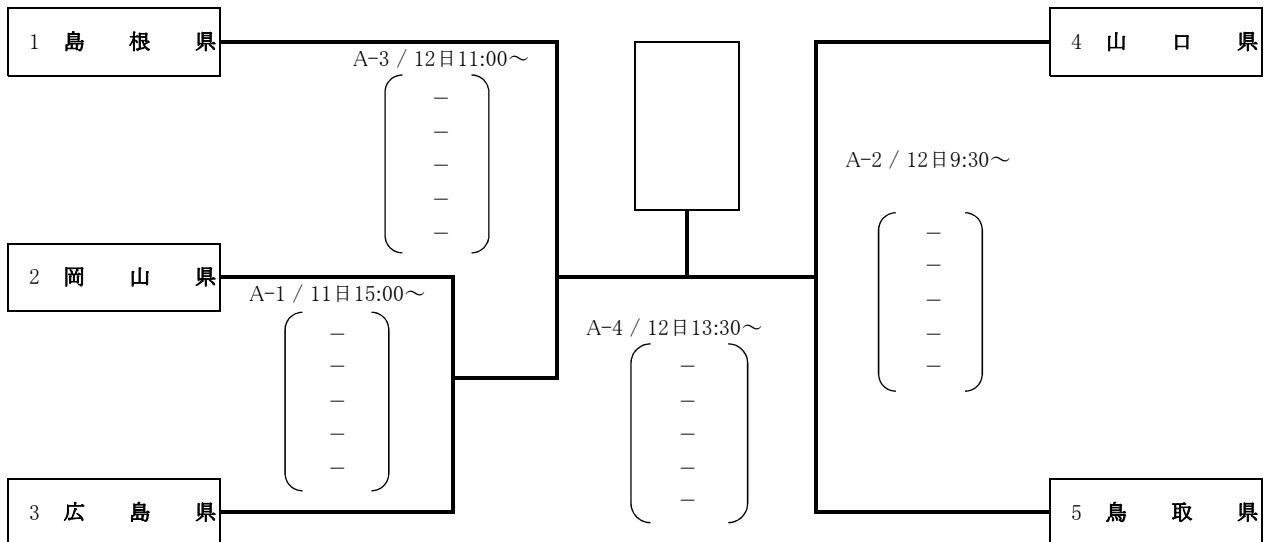
# 第73回国民体育大会バレーボール競技中国ブロック大会

## 成年男女組合せ

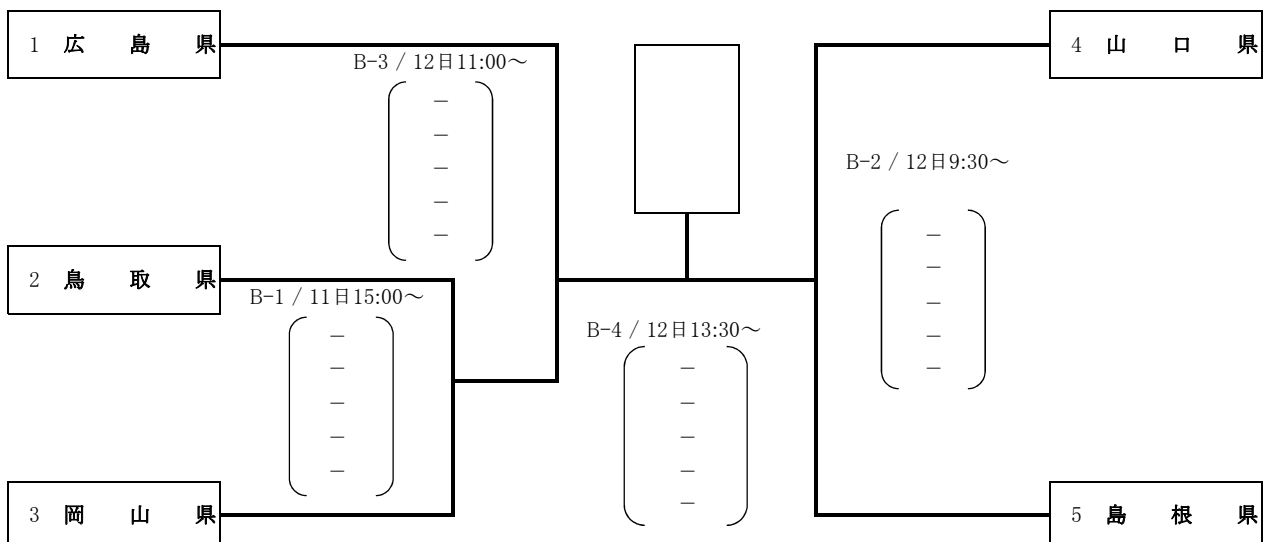
【期日】平成30年8月11日(土)～12日(日)

【会場】維新百年記念公園スポーツ文化センター

### 成年男子



### 成年女子



# 第73回国民体育大会バレーボール競技中国ブロック大会

## 少年男子組合せ

【期日】平成30年8月11日(土)～12(日)

【会場】維新百年記念公園スポーツ文化センター

11日 試合No1～5      12日 試合No6～10

少年男子

	1 広島県	2 岡山県	3 山口県	4 島根県	5 鳥取県	勝敗	順位
1 広島県		C-1 11日 ( - - -)	C-6 12日 ( - - -)	C-9 12日 ( - - -)	C-3 11日 ( - - -)	勝 敗	位
2 岡山県	C-1 11日 ( - - -)		C-4 11日 ( - - -)	C-7 12日 ( - - -)	C-10 12日 ( - - -)	勝 敗	位
3 山口県	C-6 12日 ( - - -)	C-4 11日 ( - - -)		C-2 11日 ( - - -)	C-8 12日 ( - - -)	勝 敗	位
4 島根県	C-9 12日 ( - - -)	C-7 12日 ( - - -)	C-2 11日 ( - - -)		C-5 11日 ( - - -)	勝 敗	位
5 鳥取県	C-3 11日 ( - - -)	C-10 12日 ( - - -)	C-8 12日 ( - - -)	C-5 11日 ( - - -)		勝 敗	位

# 第73回国民体育大会バレーボール競技中国ブロック大会

## 少年女子組合せ

【期日】平成30年8月11日(土)～12(日)

【会場】維新百年記念公園スポーツ文化センター

11日 試合No1～5      12日 試合No6～10

少年女子

	1 鳥取県	2 岡山県	3 広島県	4 山口県	5 島根県	勝敗	順位
1 鳥取県		D-1 11日 ( - - - )	D-6 12日 ( - - - )	D-9 12日 ( - - - )	D-3 11日 ( - - - )	勝 敗	位
2 岡山県	D-1 11日 ( - - - )		D-4 11日 ( - - - )	D-7 12日 ( - - - )	D-10 12日 ( - - - )	勝 敗	位
3 広島県	D-6 12日 ( - - - )	D-4 11日 ( - - - )		D-2 11日 ( - - - )	D-8 12日 ( - - - )	勝 敗	位
4 山口県	D-9 12日 ( - - - )	D-7 12日 ( - - - )	D-2 11日 ( - - - )		D-5 11日 ( - - - )	勝 敗	位
5 島根県	D-3 11日 ( - - - )	D-10 12日 ( - - - )	D-8 12日 ( - - - )	D-5 11日 ( - - - )		勝 敗	位



## 島 根 県 選 手 団

成年男子

監督名		内 田 一 史
背番号	氏 名	所 属
1	細 木 祐 樹	(株)ナカサ
2	内 藤 真	島根県立松江南高等学校(教)
3	金 坂 涼 介	Hair UNCUT
④	鳥 屋 啓 二	島根県立松江工業高等学校(教)
5	吾 郷 尚 哉	(株)守谷刃物研究所
6	秦 惇 平	湊川相野学園三田松聖高等学校(教)
7	景 山 礼 菜	久光製薬株式会社
8	池 田 光 紀	島根県安来消防本部
9	青 山 右 京	松江赤十字病院
10	井 上 将 大	島根大学
11	生 田 大 介	東部島根医療福祉センター
12	川 田 凌 己	住友電工

成年女子

監督名		高 橋 稚 加 江
背番号	氏 名	所 属
1	永 田 佳 恵	島根県農業協同組合
2	矢尾井 里 恵	日清医療食品株式会社
3	増 井 悠 貴	松江市立湖南中学校(教)
④	曾 田 沙 織	松江赤十字病院
5	田 中 美 沙 紀	株式会社 Lino wahine
6	多久和 恵 子	株式会社ヒューマンカーブス
7	岩 田 千 尋	株式会社グラッチェカーブス
8	北 本 舞	創沙
9	門 脇 明日香	株式会社マルマン黒田店
10	岩 田 小 夏	株式会社ホテル一畑
11	矢尾井 佑 夏	株式会社出雲村田製作所
12	青 山 涼 乃	松江赤十字病院

少年男子

監督名		玉 木 史 朗
背番号	氏 名	所 属
1	石 橋 幸 大	島根県立安来高等学校
2	藤 原 幸 一 郎	松江西高等学校
3	川 角 純 平	島根県立安来高等学校
④	谷 口 太 朗	島根県立安来高等学校
5	岡 田 亘 生	松江工業高等専門学校
6	橋 本 智 樹	島根県立松江工業高等学校
7	川 中 一 輝	島根県立安来高等学校
8	安 部 翔 維 斗	島根県立安来高等学校
9	仲 佐 蒼 太	島根県立安来高等学校
10	平 井 元 汰	島根県立安来高等学校
11	吉 川 拓 馬	島根県立安来高等学校
12	仲 佐 駿 介	島根県立安来高等学校

少年女子

監督名		小 林 明 子
背番号	氏 名	所 属
①	重 親 亜 依	島根県立大社高等学校
2	井 山 栞	島根県立大社高等学校
3	米 津 穂 乃 香	島根県立大社高等学校
4	前 川 栞 里	島根県立大社高等学校
5	河 野 紀 子	島根県立大社高等学校
6	堀 江 こ は る	島根県立大社高等学校
7	原 優 花	島根県立大社高等学校
8	青 山 未 優	島根県立大社高等学校
9	渡 部 唯	島根県立松江農林高等学校
10	古 藤 愛 理	島根県立安来高等学校
11	渡 部 晴 帆	島根県立大社高等学校
12	重 田 夏 希	島根県立大社高等学校

## 鳥 取 県 選 手 団

成年男子

監督名		佐々木 純一
背番号	氏名	所属
①	有本 博史	(株)いなばエコ・リサイクルセンター
2	西山 竜一	株式会社 鳳凰
3	大口 晃	ターキー
4	浅尾 健介	ターキー
5	田部 智祥	日交整備株式会社鳥取本社工場
6	前田 翔平	ターキー
7	山本 直樹	PSOne
8	中原 大樹	青谷高等学校(教)
9	前田 恭佑	明和会医療福祉センター
10	山田 智行	FDK鳥取株式会社
11	伊佐田 純	日立フェライト電子株式会社
12	田岡 慎太郎	ターキー

成年女子

監督名		中原 真樹
背番号	氏名	所属
①	澤 夕紀	岩美病院
2	浅井 果歩	富桑小学校(教)
3	小林 奈央	皆成学園
4	出口 晴香	鳥取県立中央病院
5	岡山 裕佳	河原第一小学校(教)
6	米田 南	こはまクリニック
7	三ツ星 翼	鳥取第一幼稚園
8	鬼 祥智子	末恒小学校(教)
9	吉田 芽生	上灘小学校(教)
10	小溝 優香	住友生命
11	大坪 加奈	鳥取市医療看護専門学校
12	森田 彩香	鳥取市役所

少年男子

監督名		桑名 圭司
背番号	氏名	所属
①	布袋 太陽	鳥取中央育英高校
2	伊藤 正人	鳥取中央育英高校
3	岡本 直也	鳥取中央育英高校
4	川角 海宗	鳥取工業高校
5	林 茉弥	鳥取中央育英高校
6	永見 駿	八頭高校
7	田中 柊斗	鳥取中央育英高校
8	秦 輝生	鳥取中央育英高校
9	竹本 大雅	鳥取中央育英高校
10	大杉 涼	鳥取工業高校
11	木村 悠登	鳥取中央育英高校
12	神谷 竜之介	鳥取中央育英高校

少年女子

監督名		立原 華奈
背番号	氏名	所属
①	衣笠 葉那巴	米子北斗高校
2	香川 悠月	鳥取城北高校
3	間崎 世那	八頭高校
4	小山 夏歩	鳥取城北高校
5	長光 愛生	米子北斗高校
6	土江 萌々	米子北斗高校
7	小林 乃愛	鳥取城北高校
8	藤江 春那	米子北斗高校
9	西谷 ほたる	米子北斗高校
10	渡邊 美緒	米子北斗高校
11	福原 さくら	米子北斗高校
12	周藤 瑤佳	米子北斗高校

## 岡 山 県 選 手 団

成年男子

監督名		米 山 広 起
背番号	氏 名	所 属
1	藤 井 翔	尾道市立大学
2	中 村 勇 輔	大阪商業大学
3	福 富 峻 大	大阪商業大学
④	竹 竝 寛 将	NTN(株)岡山製作所
5	川 上 大 貴	三井造船 玉野事業所
6	森 藤 雅 騎	天理大学
7	齋 藤 将 斗	桃山学院大学
8	山 本 紘 平	大阪富士工業(株)
9	松 本 圭 以	関西福祉大学
10	山 本 大 地	NTN(株)岡山製作所
11	黒 住 元	フルハーフ岡山(株)
12	弘 中 智 也	大阪商業大学

成年女子

監督名		河 本 昭 義
背番号	氏 名	所 属
1	吉 田 みなみ	(株)中原三法堂
2	大 楠 鼓 雪	(株)ウォーク
3	宮 下 遥	(株)ウォーク
4	吉 岡 美 晴	(株)ウォーク
5	小野寺 夏 希	(株)ウォーク
6	檜 崎 慈 恵	(株)ウォーク
7	佐々木 萌	(株)ウォーク
8	金 田 修 佳	(株)ウォーク
⑨	川 島 亜 依 美	(株)ウォーク
10	西 村 弥 菜 美	(株)ウォーク
11	居 村 杏 奈	(株)ウォーク
12	高 野 由 里 加	(株)ウォーク

少年男子

監督名		安 藤 雅 章
背番号	氏 名	所 属
①	上 岡 新	岡山県立岡山東商業高等学校
2	樋 口 陽 一	岡山県立岡山東商業高等学校
3	畠 木 了	岡山県立岡山東商業高等学校
4	木 下 隆 翔	岡山県立岡山東商業高等学校
5	岡 本 健 太 郎	岡山県立岡山東商業高等学校
6	若 林 俊 希	岡山県立岡山東商業高等学校
7	加 藤 耕 二 郎	岡山県立岡山東商業高等学校
8	三 澤 遼 河	岡山県立岡山東商業高等学校
9	宮 本 晃 平	金光学園高等学校
10	市 川 翔 太	金光学園高等学校
11	真 黒 滉 基	岡山県立玉野光南高等学校
12	石 坂 颯	岡山県美作高等学校

少年女子

監督名		西 畑 美 希
背番号	氏 名	所 属
①	神 田 さくら	就実高等学校
2	柁 宜 萌 佳	就実高等学校
3	橘 川 美 月	就実高等学校
4	岡 野 亜 依	岡山理科大学附属高等学校
5	坂 本 梨 瑠	岡山理科大学附属高等学校
6	丸 本 菜 捺 子	岡山理科大学附属高等学校
7	大 山 遼	就実高等学校
8	岡 崎 凜 華	就実高等学校
9	兵 郷 珠 彩	就実高等学校
10	平 田 美 菜	就実高等学校
11	吉 田 奈 都 美	就実高等学校
12	周 田 夏 紀	就実高等学校

## 広島県選手団

成年男子

監督名		平馬慶太
背番号	氏名	所属
1	安永拓弥	JTサンダース
2	笥本翔昂	JTサンダース
④	久原大輝	JTサンダース
5	井上慎一朗	JTサンダース
6	中島健太	JTサンダース
7	八子大輔	JTサンダース
9	武智洸史	JTサンダース
10	唐川大志	JTサンダース
17	金子聖輝	JTサンダース
18	熊倉允	JTサンダース
19	合田心平	JTサンダース
21	ロジャーズ海	JTサンダース

成年女子

監督名		原秀治
背番号	氏名	所属
①	北川海育	大野石油広島オイラーズ
2	長谷川侑南	大野石油広島オイラーズ
3	斉藤有香	大野石油広島オイラーズ
4	土岡真央	大野石油広島オイラーズ
5	吉本梓穂	大野石油広島オイラーズ
6	谷岡初生	大野石油広島オイラーズ
7	吉里遥	大野石油広島オイラーズ
8	藤田萌英	大野石油広島オイラーズ
9	佐藤愛美	大野石油広島オイラーズ
10	西田智美	大野石油広島オイラーズ
11	三井梨愛	大野石油広島オイラーズ
12	馬渡晴菜	大野石油広島オイラーズ

少年男子

監督名		山口聖史
背番号	氏名	所属
1	樋内竜也	崇徳高等学校
2	本村竜大	広島県立高陽東高等学校
③	阿羅田忠勝	崇徳高等学校
4	高山智也	崇徳高等学校
5	岸田健吾	盈進高等学校
6	平田陽大	崇徳高等学校
7	岡野健生	崇徳高等学校
8	箕本修斗	崇徳高等学校
9	平山健太	崇徳高等学校
10	高木啓士郎	崇徳高等学校
11	安原大	広島工業大学高等学校
12	花井俊輔	瀬戸内高等学校

少年女子

監督名		閑田敏幸
背番号	氏名	所属
①	齋藤野乃花	広島市立沼田高等学校
2	閑田千尋	広島市立沼田高等学校
3	中尾奈蘭	広島市立沼田高等学校
4	瀧口莉乃	広島市立沼田高等学校
5	篠原美咲	進徳女子高等学校
6	笠原愛菜	広島市立沼田高等学校
7	阿羅田安莉	広島市立沼田高等学校
8	白須理央	広島桜が丘高等学校
9	塚本夢叶	安田女子高等学校
10	神田桜	広島市立沼田高等学校
11	増元奎京	広島市立沼田高等学校
12	斉藤愛	広島市立沼田高等学校

## 山 口 県 選 手 団

成年男子

監督名		河原敏男
背番号	氏名	所属
①	大川内 章 登	東亜大学
2	鳥 飼 亜斗夢	東亜大学
3	井 口 直 紀	東亜大学
4	古 賀 健 太	東亜大学
5	穂 吉 祐 司	東亜大学
6	正 近 幸 樹	東亜大学
7	出利葉 駿三来	東亜大学
8	原 昇 平	東亜大学
9	中 本 誠	東亜大学
10	佐 藤 晃太郎	東亜大学
11	上 田 冬 哉	東亜大学
12	永 尾 敏 明	東亜大学

成年女子

監督名		久村貴志
背番号	氏名	所属
①	平 野 智 子	山口県バレーボール協会
2	吉 田 真那美	周南市立榎浜小学校(教)
3	近 藤 美 咲	(株)アステム
4	三 輪 綾 香	社会福祉法人萩市社会福祉事業団かがやき
5	福 谷 未 来	岩国医療センター付属看護学校
6	大 井 優 希	下関市立長府中学校(教)
7	打 田 美 咲	独立行政法人国立病院機構開門医療センター
8	河 村 妃水衣	広島ビューティーアート&ブライダル専門学校
9	江 村 美 音	周南市役所
10	浴 田 沙 織	株式会社オーエムツーミート
11	浅 田 有 希	山口コ・メディカル学院
12	小 田 奈 苗	下関市立清末小学校(教)

少年男子

監督名		有吉健二
背番号	氏名	所属
①	山 田 亜 藍	高川学園高等学校
2	井 原 海 翔	高川学園高等学校
3	江 藤 巧	高川学園高等学校
4	持 田 恒 希	高川学園高等学校
5	中 村 竜 誠	高川学園高等学校
6	西 村 哉 紀	高川学園高等学校
7	今 野 大 成	高川学園高等学校
8	山 田 奏 汰	高川学園高等学校
9	荒 木 慧 伍	高川学園高等学校
10	持 田 大 樹	高川学園高等学校
11	名 倉 京 佑	高川学園高等学校
12	元 山 桜 介	高川学園高等学校

少年女子

監督名		田 淵 正 美
背番号	氏名	所属
1	野 田 千 裕	誠英高等学校
2	渡 邊 みのり	誠英高等学校
3	濱 田 彩 佳	誠英高等学校
④	田 中 香 菜	誠英高等学校
5	黒 木 夏 希	誠英高等学校
6	古 谷 莉 子	誠英高等学校
7	山 口 真 子	誠英高等学校
8	王 櫻 紫	誠英高等学校
9	福 田 茜	誠英高等学校
10	櫻 木 春 香	誠英高等学校
11	浦 山 絢 妃	誠英高等学校
12	望 月 優 希	誠英高等学校